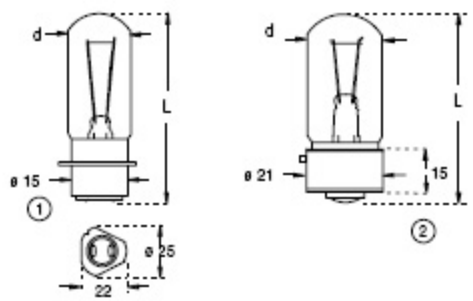


Lampes utilisées principalement en microscopie et ophtalmologie/For microscopy and ophtalmology.

CODE STOCK PART NUMBER	RÉFÉRENCE	VOLTS	WATTS/ AMPÈRE	CULOT BASE	DIMENSIONS D x L (MM)	lcl A (MM)	TYPE	FIGURE N° DRAWING N°
112706	P 7931	6	15 W	P30S	18 x 54	35		
125512	LT 1520	6	15 W	P30D	25 x 48	31		1
125491	OR 1300	6	15 W	-	-	-	LS15 OLYMPUS	
125493	OR 1168	6	15 W	-	-	-	GAMBS	
125513	LT 1468 X	6	4,5 A	P30D	25 x 48	31		1
125490	OR 1900*	6	4,5 A	P44S	33 x 63	33	HAAG. STREIT 900-930	2
125495	OR 1940*	6	4,5 A	P40S	33 x 63	33	HAAG. STREIT 940-750	3
125492	OR 1330	6	30 W	-	-	-	LS30 OLYMPUS	
125524	LT 1649	6,5	2,75 A	P30D	25 x 48	31		1
125526	LT 1460	6,5	2,75 A	P30D	25 x 48	31		1
125570	LT 1460 X*	6,5	2,75 A	P30D	25 x 48	31		1
125572	LT 1630 X	6,25	2,75 A	P30D	25 x 48	25		4
125576	LT 1631 X	6,25	2,75 A	P30D	25 x 48	31		1
122416	A 7582 X	12	25 W	P30S	25 x 48	25		5
125564	LT 1634	20	1 A	P30D	25 x 48	31		1

* Contact en argent/Silver contact.



CODE STOCK PART NUMBER	RÉFÉRENCE	VOLTS	WATTS	DIMENSIONS D x L (MM)	DURÉE DE VIE AC LIFE	CULOT BASE	FIGURE DRAWING N°	TYPE
125529	LT 177 L	6	15	18 x 52	80	SPECIAL	1	LEITZ
125530	LT 77910	6	15	24 x 34		SPECIAL		NKON
125505	LT 70249	6	20	18 x 52	80	SPECIAL	2	WILD
125536	LT 2480	6	33	25 x 50	100	BA15S + COLLERETTE	2	