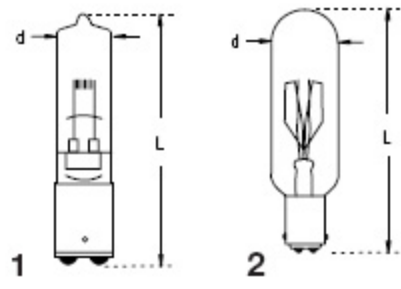
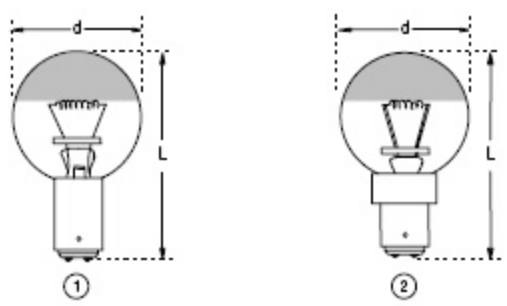


B15D TUBE HALOGENE POUR ECLAIRAGE OPERATOIRE
Halogen tube for operating room



CODE STOCK PART NUMBER	RÉFÉRENCE	VOLTS	CODE ANSI	WATTS	FLUX LUMENS	DIMENSIONS D x L (mm)	DURÉE DE VIE AC LIFE	FIGURE N° DRAWING N°
130542	H 61670	24		150	5 000	14 x 65	50	1
131403	H 61671	230	CHY	50	650	26 x 79	50	2
131404	H 61672	230	CJX	100	1 650	26 x 79	50	2

B15D SPHERIQUE POUR ECLAIRAGE OPERATOIRE TYPE "APOLLON"
For operating room lighting



CODE STOCK PART NUMBER	RÉFÉRENCE	VOLTS	WATTS	DIMENSIONS D x L (mm)	FIGURE N° DRAWING N°
130767	H 003700	24	30	40 x 60	1
130751	H 002435	24	35	50 x 76	2
130771	H 003706	24	40	50 x 76	2
130769	H 003701	24	50	50 x 76	2