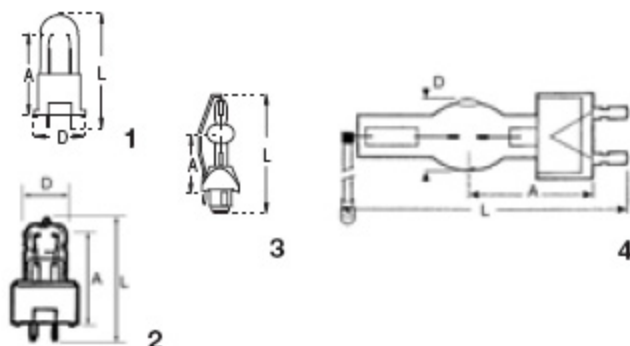


CODE STOCK PART NUMBER	RÉFÉRENCE	VOLTS	AMPÈRE A	WATTS	FLUX LUMENS	DIAM. (MM)	LONG. (MM)	DIST. A (MM)	DURÉE VIE P. VERTICAL	DURÉE VIE P. HORIZONTAL	FIGURE N° DRAWING N°
130830	<b>X 1600 W/OFR</b>	25	65	1 600	60 000	52	370	143,5	2 000	-	6
130850	<b>X 1600 W/HS OFR</b>	22	65	1 600	60 000	47	235	95	1 500	1 500	9
130852	<b>X 1600 W/HSC OFR</b>	22	65	1 600	60 000	47	236	95	1 500	1 500	8
130854	<b>X 2000 W/H OFR</b>	29	70	2 000	80 000	60	370	142,5	2 000	2 000	10
130855	<b>X 2000 W/HS OFR</b>	25	80	2 000	80 000	60	342	145	2 000	2 000	11
130832	<b>X 2500 W/OFR</b>	30	83	2 500	100 000	60	428	167,5	1 500	-	12
130858	<b>X 2500 W/HS OFR</b>	28	90	2 500	100 000	60	342	145	1 500	1 200	11
130860	<b>X 3000 W/H OFR</b>	30	100	3 000	130 000	66	428	167,5	1 500	1 200	11
130831	<b>X 3000 W/HS OFR</b>	30	100	3 000	130 000	60	342	145	1 500	1 200	11
130834	<b>X 4000 W</b>	33	120	4 000	180 000	60	432	176	1 000	-	13
130864	<b>X 4000 W/HS OFR</b>	30	135	4 000	155 000	70	410	171	800	800	12
130866	<b>X 4000 W/HTP OFR</b>	31	130	4 000	155 000	70	433	167,5	1 200	900	14
130843	<b>X 5000 W/H OFR</b>	35	140	5 000	225 000	70	433	167,5	800	800	11
130849	<b>X 7000 W/HS OFR</b>	43	160	7 000	350 000	78	433	393	500	500	13

CV50

## LAMPES TYPE "HTI" LAMPE A DECHARGE A VAPEURS METALLIQUES.

Metal halide discharge lamps "HTI" type.



Lampes utilisées principalement dans les domaines de la rétroprojection, du médical et de l'audiovisuel (endoscopie, effets lumineux pour le cinéma et la télévision, projection de films...). Ces lampes fonctionnent avec des appareils d'alimentation à courant angulaire.

FS : spécial fibre optique

C : avec câble et connecteurs

SE : simple culot sans réflecteur dichroïque

DE : double culot sans réflecteur dichroïque

These lamps are used in the retro-projection, medical and audiovisual fields (endoscopy, special lighting effects for cinema and TV, films projection). Work with angular current feed apparatus.

FS: for fiber optic

C: with cables and connectors

SE: single end base without dichroic mirror

DE: double end base without dichroic mirror

CODE STOCK PART NUMBER	RÉFÉRENCE	VOLTS	AMPÈRE A	WATTS	TEMP. COUL. ° KEVIN	DIMENSIONS D x L (MM)	DIST. A (MM)	DURÉE VIE AC LIFE	FIGURE N° DRAWING N°
---------------------------	-----------	-------	-------------	-------	------------------------	--------------------------	-----------------	----------------------	-------------------------

### SIMPLE CULOT / Single ended

008578	<b>HTI S 35/12</b>	85	2,5	35	5 700	32 x 79	35	3 000	-
008507	<b>HTI 150</b>	90	1,8	150	6 500	21 x 46	30	750	1
008524	<b>HTI 152</b>	95	1,8	150	5 000	21 x 48	30	2 000	2
008508	<b>HTI 250/SE</b>	45	6	250	4 600	15 x 80	35	250	3
008509	<b>HTI 400/SE</b>	55	7,3	400	5 000	18 x 24	35	250	3
008504	<b>HTI 600/SE</b>	95	6,8	600	6 300	18 x 24	35	300	3
008567	<b>HTI 2500/SE</b>	115	25,6	2 500	6 000	42 x 180	85	600	4